

BeoLab 12

BeoLab 12-1

BANG & OLUFSEN

ΠΡΟΕΙΔΟΠΟΙΗΣΗ: Μην εκθέτετε αυτή τη συσκευή σε σταγόνες ή πιτσιλιές και βεβαιωθείτε ότι δεν τοποθετείτε αντικείμενα με υγρά, όπως ανθοδοχεία, πάνω στη συσκευή.

Το προϊόν απενεργοποιείται πλήρως μόνο όταν αποσυνδέεται από την πρίζα. Η πρόσβαση στην πρίζα πρέπει να είναι πάντα ελεύθερη.

Οι τεχνικές προδιαγραφές, τα χαρακτηριστικά και η χρήση τους υπόκεινται σε μεταβολή χωρίς προειδοποίηση.

Όταν ολοκληρώσετε την εγκατάσταση των ηχείων όπως περιγράφεται στις παρακάτω σελίδες, συνδέστε ολόκληρο το σύστημα στο ρεύμα. Όταν τα ηχεία βρίσκονται σε αναμονή, η ενδεικτική λυχνία είναι σβηστή. Τα ηχεία είναι σχεδιασμένα να βρίσκονται σε κατάσταση αναμονής όταν δεν χρησιμοποιούνται.

Ενεργοποίηση και απενεργοποίηση – ενδεικτική λυχνία

Όταν ενεργοποιείτε το σύστημά σας Bang & Olufsen, τα ηχεία ενεργοποιούνται και αυτά ταυτόχρονα. Η ενδεικτική λυχνία γίνεται πράσινη, υποδηλώνοντας ότι τα ηχεία είναι ενεργοποιημένα. Μετά από λίγο χρονικό διάστημα, η ενδεικτική λυχνία θα εξασθενήσει.

Όταν απενεργοποιείτε το σύστημά σας, ανάβει για λίγο η κόκκινη ενδεικτική λυχνία, υποδηλώνοντας ότι τα ηχεία δεν χρησιμοποιούνται.

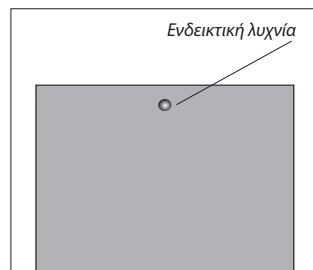
Προστασία του ηχείου

Εάν η μονάδα ενεργού ηχείου υπερθερμανθεί, το ηχείο μειώνει αυτόματα την ένταση του ήχου. Μόλις η κατάσταση σταθεροποιηθεί, η ένταση του ήχου επανέρχεται σιγά σιγά στο φυσιολογικό επίπεδο.

Εάν η ενδεικτική λυχνία είναι σταθερά πορτοκαλί, μειώστε την ένταση ή αφήστε τα ηχεία σας να κρυσώσουν.

Εάν τα ηχεία ανιχνεύσουν κάποιο σφάλμα, θα αναβοσβήνει μία πορτοκαλί ενδεικτική λυχνία μέχρι να αποσυνδέσετε τα ηχεία σας από το ρεύμα.

Εάν το πρόβλημα επιμένει, επικοινωνήστε με το κατάστημα της Bang & Olufsen.



Καθαρισμός των ηχείων

Σκουπίστε τη σκόνη από τις επιφάνειες, χρησιμοποιώντας ένα στεγνό, μαλακό πανί. Εάν χρειάζεται, αφαιρέστε λεκέδες ή βρομιές με ένα μαλακό, υγρό πανί και ένα διάλυμα νερού και ήπιου απορρυπαντικού, όπως υγρό πιάτων.

Το ύφασμα του ηχείου μπορεί να καθαριστεί χρησιμοποιώντας ηλεκτρική σκούπα με ακροφύσιο βούρτσας και ρυθμισμένη στην ελάχιστη ένταση.

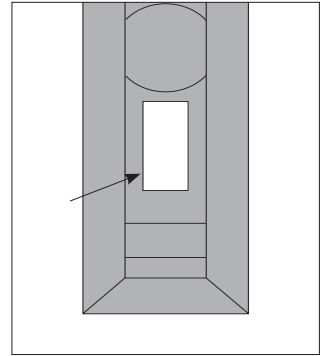
Ποτέ μη χρησιμοποιείτε οινόπνευμα ή άλλους διαλύτες για να καθαρίσετε οποιοδήποτε μέρος των ηχείων!

Συνιστούμε να ακολουθήσετε αυτή τη διαδικασία:

- Αποσυνδέστε το σύστημά σας από το ρεύμα.
- Τοποθετήστε τα ηχεία σύμφωνα με τις οδηγίες στην ενότητα 'Συνδέσεις και ρυθμίσεις', δείτε τη σελίδα 6. Για πληροφορίες σχετικά με τον τρόπο στερέωσης των ηχείων στο προαιρετικό αξεσουάρ, ανατρέξτε στον οδηγό που συνοδεύει το αξεσουάρ.
- Ρυθμίστε τους διακόπτες στις σωστές ρυθμίσεις. Αυτή η ρύθμιση εξηγείται στην ενότητα 'Συνδέσεις και ρυθμίσεις', δείτε τις σελίδες 5-6.
- Συνδέστε το σύστημα των ηχείων.
- Συνδέστε και πάλι ολόκληρο το σύστημα στο ρεύμα.

Σημεία προσοχής

- Βεβαιωθείτε ότι τα ηχεία είναι τοποθετημένα και συνδεδεμένα σύμφωνα με τις οδηγίες αυτού του Οδηγού. Για την αποφυγή τραυματισμού, χρησιμοποιήστε μόνο προσαρτήματα τοίχου εγκεκριμένα από την Bang & Olufsen!
- Μπορείτε να απενεργοποιήσετε εντελώς τα ηχεία μόνο αποσυνδέοντάς τα από το ρεύμα.
- Μην εκθέτετε αυτή τη συσκευή σε σταγόνες ή πιτσιλιές και βεβαιωθείτε ότι δεν τοποθετείτε αντικείμενα με υγρά, όπως ανθοδοχεία, πάνω στη συσκευή.
- Μην τοποθετείτε πηγές γυμνής φλόγας, όπως αναμμένα κεριά, πάνω στη συσκευή.
- Τα ηχεία προορίζονται για εσωτερική χρήση, σε ξηρά οικιακά περιβάλλοντα μόνο και σε ένα πεδίο θερμοκρασιών 10-40°C.
- Θυμηθείτε ότι όλα τα ηχεία σε μία διάταξη πρέπει να συνδέονται σε παροχή ρεύματος και ότι έχουν σχεδιαστεί να παραμένουν συνδεδεμένα στο ρεύμα συνεχώς, καθώς αυτό τους επιτρέπει την αυτόματη ενεργοποίηση.
- Μην επιχειρήσετε να ανοίξετε το ηχείο. Αφήστε τέτοιου είδους εργασίες στο εξειδικευμένο προσωπικό σέρβις!
- Το καλώδιο ρεύματος και το φιλς που παρέχονται είναι ειδικά σχεδιασμένα για το προϊόν. Εάν αλλάξετε το φιλς ή καταστρέψετε το καλώδιο του ρεύματος με οποιονδήποτε τρόπο, θα πρέπει να αγοράσετε ένα άλλο από το κατάστημα της Bang & Olufsen!

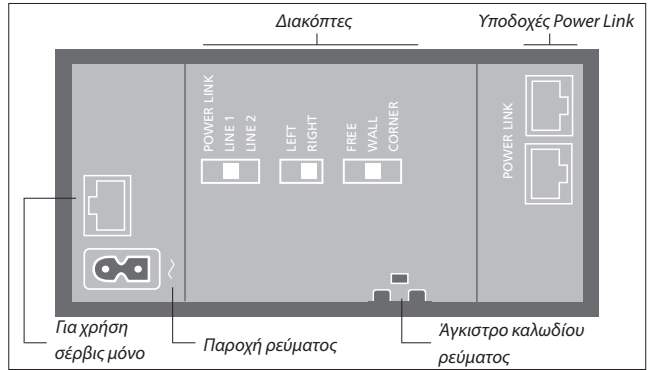


Η ετικέτα ταυτοποίησης του προϊόντος βρίσκεται στο πίσω μέρος του ηχείου.

Τα ηχεία μπορούν να χρησιμοποιηθούν σε όλα τα συστήματα ήχου, εικόνας και διασύνδεσης της Bang & Olufsen. Μπορούν επίσης να χρησιμοποιηθούν με συστήματα άλλων κατασκευαστών πλην της Bang & Olufsen.

Τα ηχεία έχουν σχεδιαστεί για επίτοιχη τοποθέτηση. Ο πιο φυσικός ήχος επιτυγχάνεται εάν τα εγκαταστήσετε όπως επεξηγείται σε αυτές τις σελίδες.

Μπορείτε να αποκτήσετε πρόσβαση στον πίνακα υποδοχών από το πίσω μέρος του ηχείου.



Διακόπτης POWER LINK και LINE 1-2

Σύνδεση σε ένα σύστημα Bang & Olufsen:

Έχετε δύο επιλογές για να συνδέσετε τα ηχεία σας στο σύστημά σας της Bang & Olufsen:

- 1) Να περάσετε ένα καλώδιο Power Link από το σύστημα Bang & Olufsen απευθείας σε κάθε ηχείο. Μπορείτε να χρησιμοποιήσετε οποιαδήποτε από τις δύο υποδοχές.
- 2) Να περάσετε ένα καλώδιο Power Link από το σύστημα Bang & Olufsen στο πρώτο ηχείο, και μετά ένα άλλο καλώδιο Power Link στο επόμενο ηχείο.

Επιλέξτε την επιλογή που ταιριάζει καλύτερα με τη διάταξή σας. Ρυθμίστε το διακόπτη στη θέση POWER LINK.

Σύνδεση σε ένα σύστημα άλλου κατασκευαστή εκτός της Bang & Olufsen:

Χρησιμοποιήστε ένα ειδικό καλώδιο με συνηθισμένο στερεοφωνικό βύσμα μίνι καρφί στο ένα άκρο και ένα βύσμα RJ45 PL στο άλλο άκρο (προαιρετικό αξεσουάρ*).



Για λόγους ασφαλείας, πρέπει να στερεώσετε το καλώδιο ρεύματος πίσω από το άγκιστρο του καλωδίου ρεύματος.

Ρυθμίστε το διακόπτη στο LINE 1 ή LINE 2:

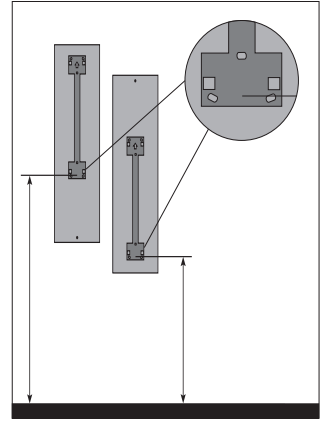
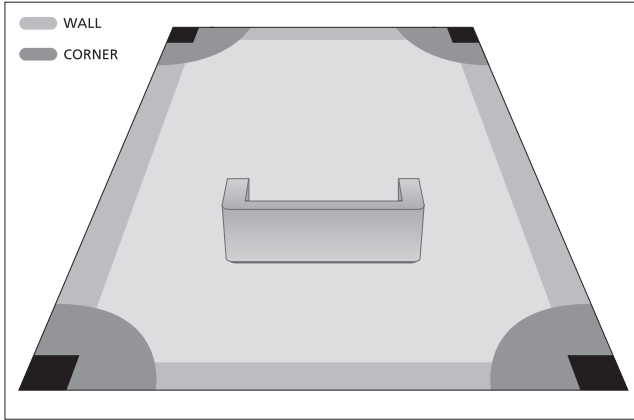
- Χρησιμοποιήστε το LINE 1 ως ρύθμιση προεπιλογής.
- Χρησιμοποιήστε το LINE 2 εάν το ηχείο σας δεν απενεργοποιείται ή εάν η ένταση είναι πολύ δυνατή. Η ένταση του ήχου θα μειωθεί. Τα ηχεία πρέπει να χρησιμοποιούν την ίδια ρύθμιση line.

Διακόπτης LEFT/RIGHT

Αυτός ο διακόπτης ρυθμίζει τα ηχεία για αναπαραγωγή είτε του δεξιού είτε του αριστερού καναλιού ήχου σε ένα σύστημα Bang & Olufsen.

Ρυθμίστε τον διακόπτη στο LEFT ή στο RIGHT, αντίστοιχα, όταν συνδέετε το ηχείο χρησιμοποιώντας οποιαδήποτε από τις υποδοχές με την ένδειξη POWER LINK.

*Μπορείτε να προμηθευτείτε τα αξεσουάρ από ένα κατάστημα της Bang & Olufsen.



Ο διακόπτης θέσης

Ο διακόπτης θέσης διαθέτει τρεις ρυθμίσεις και βρίσκεται στον πίνακα υποδοχών. Ο σκοπός του διακόπτη είναι να διασφαλίσει ότι η ένταση των μπάσων ταιριάζει με την τοποθέτηση του ηχείου. Η θέση του διακόπτη που πρέπει να επιλέξετε εξαρτάται από την απόσταση του ηχείου από τους τοίχους και τις γωνίες του δωματίου.

Οι αποστάσεις είναι απλά ενδεικτικές, και μπορείτε, βεβαίως, να ρυθμίσετε το διακόπτη σε οποιαδήποτε θέση προτιμάτε.

• WALL

Χρησιμοποιήστε αυτή τη ρύθμιση εάν το ηχείο τοποθετείται σε απόσταση μεγαλύτερη από 65 cm (25") από μία γωνία. Απεικονίζεται από τις γκρι περιοχές κατά μήκος των τοίχων στην εικόνα.

• CORNER

Χρησιμοποιήστε αυτή τη ρύθμιση εάν το ηχείο έχει τοποθετηθεί σε γωνία. Απεικονίζεται από τις περιοχές σε σκούρο γκρι χρώμα στην εικόνα.

Ωστόσο, δεν συνιστούμε την τοποθέτηση του ηχείου σε γωνία σε απόσταση μικρότερη από 20 cm (8"). Απεικονίζεται από τις μαύρες περιοχές στην εικόνα.

• FREE

Δεν χρησιμοποιείται.

Τοποθέτηση: Εάν τα ηχεία τοποθετηθούν σε απόσταση μεγαλύτερη από 78 cm (31") από το δάπεδο, πρέπει να τοποθετηθούν με τον δείκτη προς τα κάτω για να διασφαλιστεί η βέλτιστη δυνατή ηχητική απόδοση. Σε αυτή την περίπτωση, συνιστούμε να τοποθετήσετε το προσάρτημα τοίχου σε απόσταση μεταξύ 59–165 cm (23"–65") πάνω από το δάπεδο.

Εάν τα ηχεία τοποθετηθούν πάνω στον τοίχο με τον δείκτη προς τα πάνω, συνιστούμε να τοποθετήσετε το προσάρτημα τοίχου σε απόσταση μεταξύ 19–114 cm (7,5"–45") πάνω από το δάπεδο.

Η απόσταση μετράται από το δάπεδο μέχρι τις κάτω οπές του προσαρτήματος τοίχου.

Απόρριψη Ηλεκτρικού και Ηλεκτρονικού Εξοπλισμού (Waste Electrical and Electronic Equipment ή WEEE) – Προστασία περιβάλλοντος



Ο ηλεκτρικός και ηλεκτρονικός εξοπλισμός, τα εξαρτήματα και οι μπαταρίες που φέρουν αυτό το σύμβολο δεν

πρέπει να απορρίπτονται μαζί με τα συνηθισμένα οικιακά απορρίμματα. Όλος ο ηλεκτρικός και ηλεκτρονικός εξοπλισμός, τα εξαρτήματα και οι μπαταρίες πρέπει να συλλέγονται και να απορρίπτονται χωριστά.

Όταν απορρίπτετε ηλεκτρικό και ηλεκτρονικό εξοπλισμό και μπαταρίες χρησιμοποιώντας τα συστήματα συλλογής που είναι διαθέσιμα στη χώρα σας, προστατεύετε το περιβάλλον, την ανθρώπινη υγεία και συμβάλλετε στη λογική χρήση των φυσικών πόρων. Η συλλογή ηλεκτρικού και ηλεκτρονικού εξοπλισμού, μπαταριών και απορριμμάτων προστατεύει από τον κίνδυνο μόλυνσης της φύσης με τις επικίνδυνες ουσίες οι οποίες μπορεί να υπάρχουν σε ηλεκτρικά και ηλεκτρονικά προϊόντα και εξοπλισμούς.

Το κατάστημα πώλησης της Bang & Olufsen θα σας συμβουλευτεί σχετικά με το σωστό τρόπο απόρριψης για τη χώρα σας.



Δια της παρούσης, η Bang & Olufsen δηλώνει

συμμόρφωση με τις ουσιώδεις απαιτήσεις και άλλες σχετικές διατάξεις της Οδηγίας ErP 2009/125/EC, της Οδηγίας EMC 2004/108/EC και της Οδηγίας LVD 2006/95/EC.

Όλα τα προϊόντα της Bang & Olufsen συμμορφώνονται με την ισχύουσα περιβαλλοντική νομοθεσία σε όλο τον κόσμο.



3511160120600008

